

**MACCHINE SPECIALI SRL**

Via Remo Brambilla n. 2  
20863 Concorezzo (MB)  
Milano - Italy  
Tel. + 39 039 6040490  
Fax + 39 039 6049961  
E-mail: [macchinespeciali@macchinespeciali.it](mailto:macchinespeciali@macchinespeciali.it)  
Internet: <http://www.macchinespeciali.it>

ref. 5.0400.3

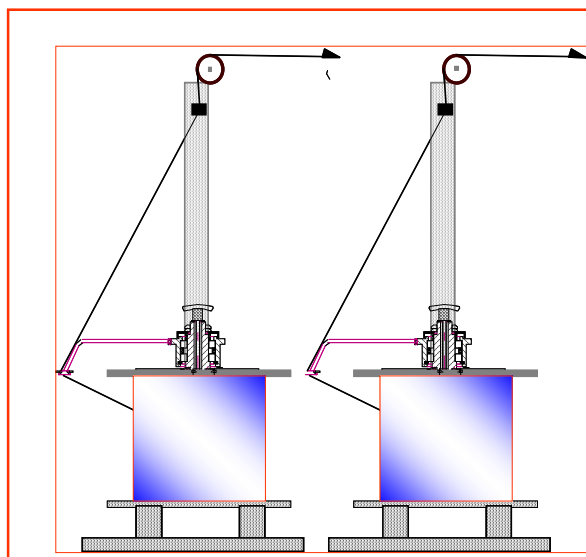


# FLYER VERTICAL "SUPER SPEED"

## PRODUCTOS

**MULTIHILO**  
min. 6 x 0.10  
max. 18 x 0.30

Apto para desenrollar  
maojos de multihilo a  
altísima velocidad como  
para la preparación de  
las bobinas de trenzado  
en la alimentación del  
las líneas de extrusión.

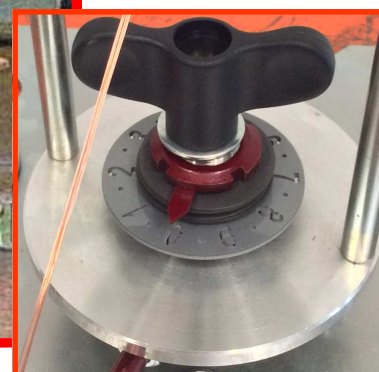


## BOBINAS

400 DIN  
630 DIN  
800 DIN

DIN 46395

Agujero Bobina  
Da 300 a 200 mm  
Agujero standard 127  
mm (5")



- VELOCIDAD MAX. 1000 m/min.
- TENSION 0.2 - 2 daN (200 - 2000 gr.)
- RAMPA ACCELERAZ./DECELERAZ. 0-1000 m/min. in 3 sec.
- MINIMA MANUTENCION
- ANILLO CALIBRADO DE REFERENCIA